

**Коллектор газовый КР-03**  
**ПАСПОРТ**  
ДЖЕТ 245 00 00 00-50 (-51, -52, -53) ПС



## 1 НАЗНАЧЕНИЕ

1.1 Коллектор газовый КР-03 (далее — коллектор) предназначен для объединения баллонов в рампу для последующей подачи рабочей среды к потребителю, (используемый материал- сталь).

1.2 Вид климатического исполнения: УХЛ2 по ГОСТ 15150, но для работы в интервале температур окружающей среды, указанной в таблице технических данных.

1.3 Пример условного обозначения коллектора при заказе (см. табл. 1):

"Коллектор газовый КР-03 ДЖЕТ 245 00 00 00-50" - коллектор газовый КР-03, имеет три запорных клапана ВБ-2 и резьбу на левом торце трубы коллектора (рис.1).

"Коллектор газовый КР-03 ДЖЕТ 245 00 00 00-51" - коллектор газовый КР-03, имеет два запорных клапана ВБ-2 и резьбу на левом торце трубы коллектора (рис.2).

"Коллектор газовый КР-03 ДЖЕТ 245 00 00 00-52" - коллектор газовый КР-03, имеет три запорных клапана ВБ-2 и резьбу на обоих торцах трубы коллектора (рис.3).

"Коллектор газовый КР-03 ДЖЕТ 245 00 00 00-53" - коллектор газовый КР-03, имеет два запорных клапана ВБ-2 и резьбу на обоих торцах трубы коллектора (рис.4).

## 2 ОСНОВНЫЕ ТЕХНИЧЕСКИЕ ДАННЫЕ

Основные технические данные указаны в табл. 1.

Таблица 1

Характеристика	ДЖЕТ 245 00 00 00			
	-50	-51	-52	-53
Рис.	1	2	3	4
Вентиль пропановый ВБ-2 PN 1,6 МПа, шт.	3	2	3	2
Шаг клапанов, мм	175	350	175	350
Наибольшее рабочее давление, $P_{max}$ , МПа (кгс/см <sup>2</sup> ), не более	1,6 (16)			
Диаметр номинальный, (DN), мм	3,5			
<i>Присоединительные резьбы:</i>				
выходных штуцеров коллектора	Sp21,8LH			
входных штуцеров клапанов запорных	Sp21,8LH			
<i>Габаритные размеры, мм, не более</i>				
длина	435		455	
ширина	70			
высота	202			
Масса, кг, не более	2,86	2,37	2,94	2,45

## 3 КОМПЛЕКТНОСТЬ

-Коллектор газовый КР-03 1 шт.

-Заглушка технологическая ДЖЕТ 245 00 10 00 (для исп. -52 и -53) 1 шт.

-Паспорт ДЖЕТ 245 00 00 00-50(-51,-52,-53) ПС 1 шт.

-

## 4 УСТРОЙСТВО

4.1 Внешний вид коллектора КР-03 и его модификации приведены на рис.1, 2, 3, 4.

В состав коллектора входят труба с приварными концевыми штуцерами и штуцерами под запорные клапаны, стоек, заглушки. Стойки могут иметь конструкцию, отличную от показанных на рисунках.

4.2 Детали коллектора изготовлены из стали и оцинкованы.

4.3 Несколько коллекторов (кроме исп. -50, -51) могут быть соединены между собой, для этого на обоих концах изделия имеются штуцеры. Свободный конец закрывается заглушкой.

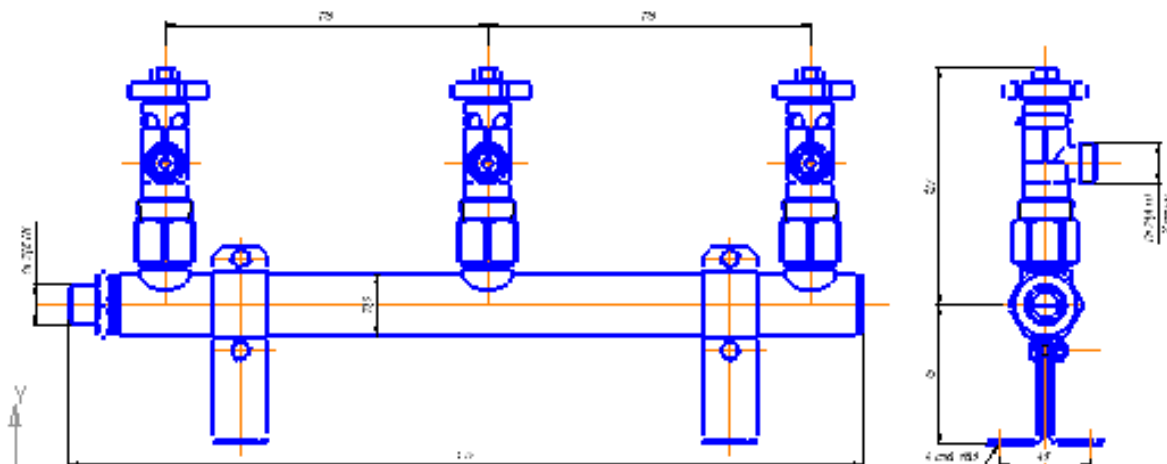


Рис.1 Коллектор газовой КР-03 ДЖЕТ 245 00 00 00-50

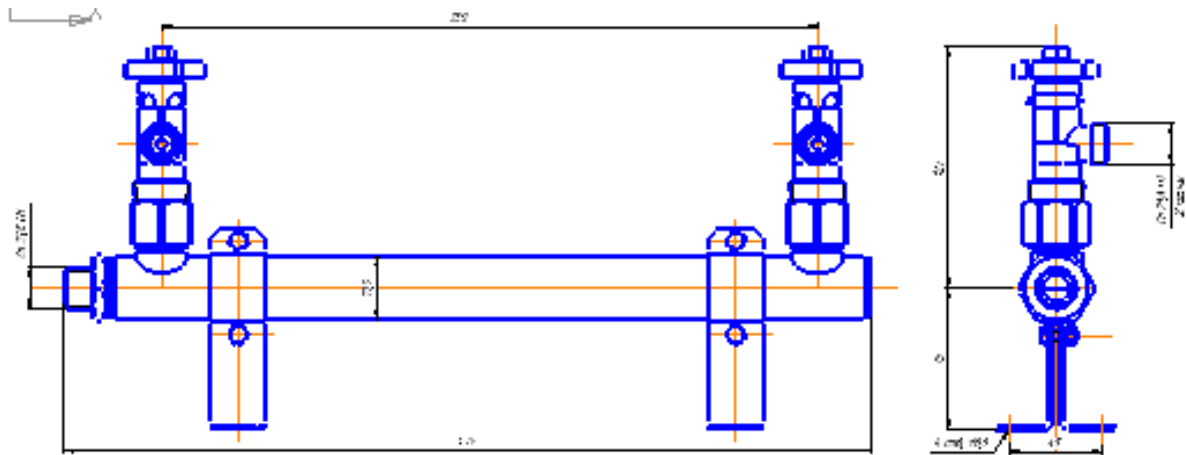


Рис.2 Коллектор газовой КР-03 ДЖЕТ 245 00 00 00-51

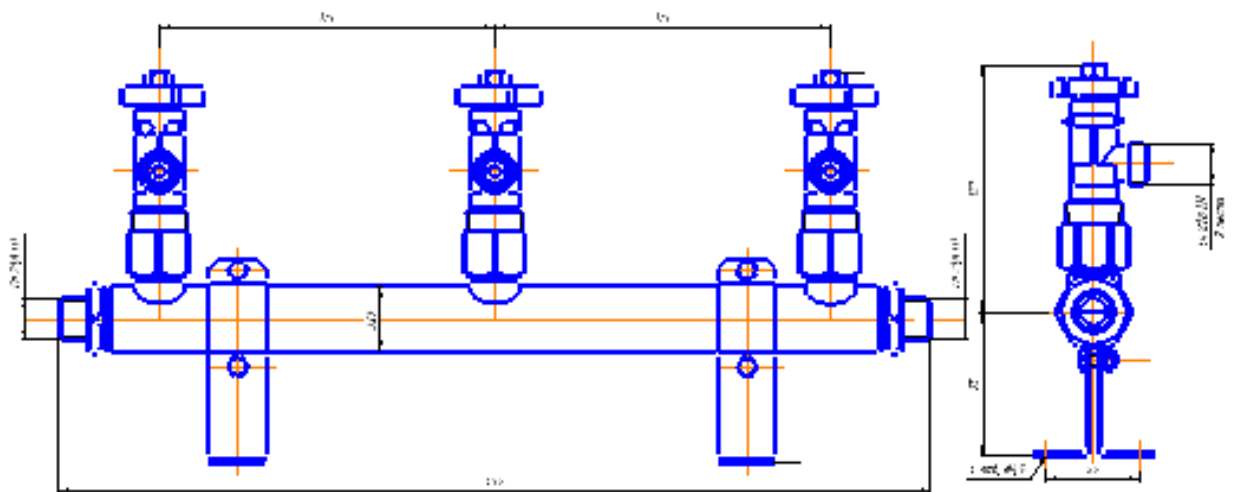


Рис.3 Коллектор газовой КР-03 ДЖЕТ 245 00 00 00-52

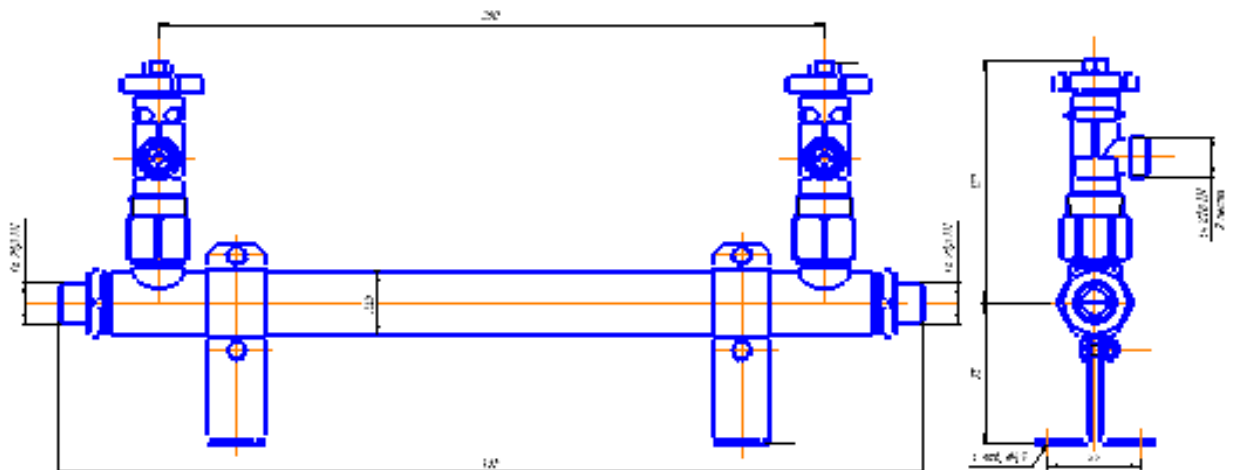


Рис.4 Коллектор газовой КР-03 ДЖЕТ 245 00 00 00-53

## 5 ЭКСПЛУАТАЦИЯ

5.1 Коллектор эксплуатируется в составе рампы.

5.2 Не допускается в процессе эксплуатации коллектора воздействия на него механических нагрузок, приводящих к повреждению деталей клапанов и резьбовых соединений.

5.3 Не допускается приложение чрезмерных усилий при закрытии и открытии клапанов коллектора. Запрещается использование ключей при закрывании/(открывании) маховиков.

## **6 ТРЕБОВАНИЯ БЕЗОПАСНОСТИ**

6.1 При эксплуатации коллектора необходимо соблюдать:

- ФНП "Правила безопасности сетей газораспределения и газопотребления";
- ФНП «Правила промышленной безопасности опасных производственных объектов, на которых используется оборудование, работающее под избыточным давлением»;
- Правила противопожарного режима в РФ;
- Требования ГОСТ 12.2.003-91, ГОСТ 12.2.052-81 и ГОСТ 12.2.063-81.

6.2 Присоединительные элементы штуцеров должны быть чистыми и не иметь никаких повреждений, следов масла и жиров.

6.3 Запрещается установка коллектора на участках магистралей с давлением рабочей среды большим, чем указанное для данного коллектора номинальное давление.

6.4 Запрещается без согласования с предприятием-изготовителем разборка и ремонт коллектора.

**6.5 Категорически запрещается подтягивать детали коллектора, находящегося под давлением рабочей среды.**

## **7 ТРАНСПОРТИРОВАНИЕ И ХРАНЕНИЕ**

7.1 Транспортирование допускается любым видом транспорта.

7.2 При транспортировании необходимо соблюдать правила перевозки грузов, действующие на транспорте данного вида.

7.3 Транспортирование и хранение для районов с умеренным и холодным климатом должно соответствовать группе условий 7 (Ж1) по ГОСТ 15150-69. Для коллекторов, упакованных в ящики из гофрокартона, транспортирование и хранение — по группе условий 5 (ОЖ4) ГОСТ 15150-69.

## **8. ПОРЯДОК ПРЕДЪЯВЛЕНИЯ РЕКЛАМАЦИЙ**

8.1 Претензии принимаются только при наличии паспорта на изделие и акта о забраковании произвольной формы, составленном при участии представителя предприятия и ответственного за эксплуатацию. В акте должны быть указаны: обозначение изделия, дата продажи, дата обнаружения дефекта, а также обстоятельства, при которых обнаружен дефект и его внешнее проявление. При несоблюдении указанного порядка рекламация не рассматривается.

8.2 Ущерб не возмещается в случае потери или умышленной поломки изделия.

8.3 *При использовании товара не по назначению, а также при эксплуатации его с нарушениями требований руководства по эксплуатации, внесении каких-либо изменений без согласования с предприятием-изготовителем, последнее рекламаций не принимает и претензии не рассматривает.*

## **9 СВИДЕТЕЛЬСТВО О ПРИЕМКЕ**

9.1 Коллектор рамповый КР-03 в исполнении ДЖЕТ 245 00 00 00-50(-51,-52,-53) \_\_\_\_\_ изготовлен, обезжирен, испытан согласно ТУ 28.14.11-011-24486740-2022 и признан годными для эксплуатации.

9.2 Отметка о приёмке: \_\_\_\_\_

9.3 Дата выпуска: \_\_\_\_\_

## **10 ГАРАНТИИ ИЗГОТОВИТЕЛЯ.**

10.1 Изготовитель гарантирует соответствие изделия требованиям технической документации при соблюдении правил эксплуатации, транспортирования и хранения.

10.2 Изготовитель гарантирует нормальную работу изделия в течение 12 месяцев со дня продажи, но не более 18 месяцев с даты изготовления.

## **11 СВЕДЕНИЯ О ДЕКЛАРИРОВАНИИ**

Коллектор декларирован в составе комплекта рампы перепускной РП (РР, РН).

Декларация соответствия ЕАЭС N RU Д-РУ.РА02.В.96819/22 от 11.04.2022 г.

Срок действия по 10.04.2027 г. включительно.

**Изготовитель: ООО «СваркаДжет»**  
426039, УР, г. Ижевск, ул. Воткинское шоссе, 298  
Телефоны: (3412) 601-535, 601-526, 601-527  
E-mail: [jet@svarkajet.ru](mailto:jet@svarkajet.ru)  
<http://www.promjet.ru>